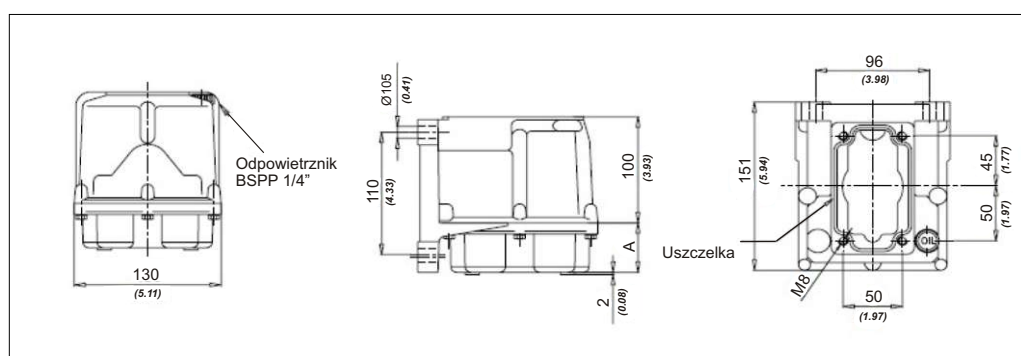


Zbiorniki do pomp ręcznych TNA



Właściwości zbiorników z aluminium:

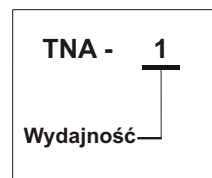
Kod	Wydajność	Wysokość A mm	Waga kg
TNA 1	1	1	1,5
TNA 1,5	1,5	1,5	1,8



Właściwości zbiorników aluminiowo - plastikowych lub aluminiowych:

Kod	Wydajność	Wysokość H mm	Waga kg
TNA 2	2	25	1,5
TNA 3	3	70	1,6
TNA 5	5	180	1,8
TNA 7	7	302	2,4
TNA 10	10	268x200	2,9

Kod zamówieniowy:



Wydajność:

1 litr	1
1,5 litra	1,5
2 litry	2
3 litry	3
5 litrów	5
7 litrów	7
10 litrów	10

